

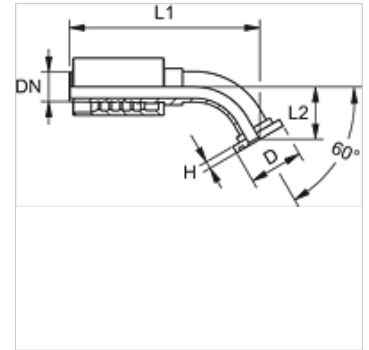
# PA 700 SF6 60

Pressarmatuur, SFS W60°

**HANSA FLEX**

## Omadused

Rakendusvaldkond	Pressarmatuur HD 400 voolikutele
Ühendus 1	SAE-flantsühendus 6000 PSI
Tihenditüüp 1	SF-O-rõngaga lametihend
Lühend	SFS
Tavaline	SAE J518 ISO 6162-2
Integreerimine	rebenemiskaitsega (Interlock)
Komplektis	Nippelotsik + pressühendus
Materjal	Teras
Pinnatöötlus	galvaniseeritud



## Artikkel

Märgistus	DN	Suurus	Toll	Flantsi suurus	Töörõhk (bar)	D (mm)	H (mm)
PA 725 SF6 60	25	16	1"	1"	420,0	47,6	9,5