

PA 700 SF6 135

Pressarmatuur, SFS W135°

HANSA FLEX

Omadused

Rakendusvaldkond Pressarmatuur HD 400 voolikutele

Ühendus 1 SAE-flantsühendus 6000 PSI

Tihenditüüp 1 SF-O-rõngaga lametihend

Lühend SFS

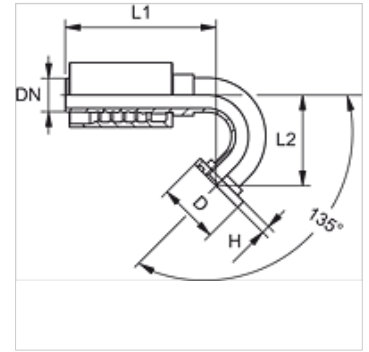
Tavaline SAE J518
ISO 6162-2

Integreerimine rebenemiskaitsega (Interlock)

Komplektis Nippelotsik + pressühendus

Materjal Teras

Pinnatöötlus galvaniseeritud



Artikkel

Märgistus	DN	Suurus	Toll	Flantsi suurus	Töörõhk (bar)	D (mm)	H (mm)	L1 (mm)	L2 (mm)
PA 725 SF6 135	25	16	1"	1"	420,0	47,6	9,5	170,0	100,0