

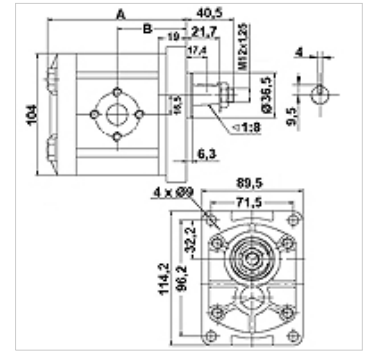
HK CBTF

Hammasrataspump suurusega 2 CBTF

HANSA FLEX

Omadused

| | |
|-------------------------|---|
| Rakendamine | Economy variant Eesmine äärik ja otsakate valuterasest |
| Auk survepoolele | 30 / M6 |
| Auk imipoolele | 30 / M6 kuni 8,00 VFU ccm 40 / M8 alates 10,00 VFU ccm |
| Materjal | Korpus: Alumiinium Eesmine äärik, otsakate Valuteras |



Kirjeldus

Euroopa standardpump – augumuster 96,2 x 71,5 – Ø 36,5 – koonus 1:8 – flantsühendus

Artikkel

| Märgistus | VFU (cc) | p1 max. (bar) | p2 max. (bar) | p3 max. (bar) | A (mm) | B (mm) | Pöördesuund | Pöördearv min. (rpm) | Pöördearv max. (rpm) | Kaal (kg) |
|--------------------|-------------|------------------|------------------|------------------|-----------|-----------|------------------|-------------------------|-------------------------|--------------|
| HK CBTF 304 F1Z 0A | 4 | 200 | 230 | 250 | 99 | 45 | paremale pöörlev | 600 | 3000 | 3,3 |
| HK CBTF 304 F1Z LA | 4 | 200 | 230 | 250 | 99 | 45 | vasakule pöörlev | 600 | 3000 | 3,3 |
| HK CBTF 306 F1Z 0A | 6 | 200 | 230 | 250 | 101 | 46 | paremale pöörlev | 600 | 3000 | 3,4 |
| HK CBTF 306 F1Z LA | 6 | 200 | 230 | 250 | 101 | 46 | vasakule pöörlev | 600 | 3000 | 3,4 |
| HK CBTF 308 F1Z 0A | 8 | 200 | 230 | 250 | 104 | 48 | paremale pöörlev | 600 | 3000 | 3,5 |
| HK CBTF 308 F1Z LA | 8 | 200 | 230 | 250 | 104 | 48 | vasakule pöörlev | 600 | 3000 | 3,5 |
| HK CBTF 310 F1Z 0A | 10 | 200 | 230 | 250 | 107 | 49 | paremale pöörlev | 600 | 3000 | 3,6 |
| HK CBTF 310 F1Z LA | 10 | 200 | 230 | 250 | 107 | 49 | vasakule pöörlev | 600 | 3000 | 3,6 |
| HK CBTF 314 F1Z 0A | 14 | 200 | 230 | 250 | 113 | 52 | paremale pöörlev | 600 | 3000 | 3,8 |
| HK CBTF 314 F1Z LA | 14 | 200 | 230 | 250 | 113 | 52 | vasakule pöörlev | 600 | 3000 | 3,8 |
| HK CBTF 316 F1Z 0A | 16 | 200 | 230 | 250 | 117 | 54 | paremale pöörlev | 600 | 3000 | 3,9 |
| HK CBTF 316 F1Z LA | 16 | 200 | 230 | 250 | 117 | 54 | vasakule pöörlev | 600 | 3000 | 3,9 |
| HK CBTF 320 F1Z 0A | 20 | 200 | 230 | 250 | 123 | 57 | paremale pöörlev | 600 | 3000 | 4,0 |
| HK CBTF 320 F1Z LA | 20 | 200 | 230 | 250 | 123 | 57 | vasakule pöörlev | 600 | 3000 | 4,0 |
| HK CBTF 325 F1Z 0A | 25 | 200 | 230 | 250 | 131 | 61 | paremale pöörlev | 600 | 3000 | 4,0 |
| HK CBTF 325 F1Z LA | 25 | 200 | 230 | 250 | 131 | 61 | vasakule pöörlev | 600 | 3000 | 4,0 |

VFU = edastusmaht pöörde kohta – p1 = püsirõhk – p2 = tööõhk – p3 = maksimumrõhk

Lisatarvikud

| | |
|------------|------------------------------------|
| WDA | Pumbakinnitus (3 auguga), nurk 90° |
| WDS | Pumbakinnitus (3 auguga), nurk 90° |
| F | Pumbakinnitus (4 auguga) |
| FE | Pumbakinnitus (4 auguga) |

Täiendavad elemendid

| | |
|---------------|--|
| HK MPK | Mootori-pumbakombinatsioonide valikutabel hammasrataspumpade jaoks |
|---------------|--|