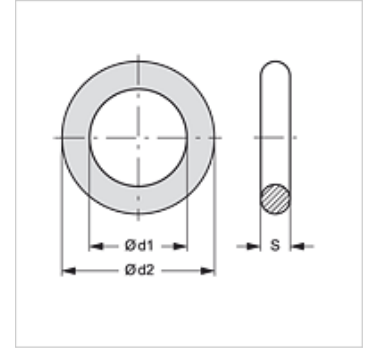


AC OR TUBO GR

O-rõngas, TUBO kliimaseade

Omadused

| | |
|------------------|--|
| Tüüp | Tihendusrõngas |
| sobilik | järgmisele jahutusvedelikule R134a R404a |
| Temperatuur min. | -40 °C |
| Temperatuur max. | 150 °C |
| Materjal | Kloropreen (neopreen) |



Artikkel

| Märgistus | Ø d1 (mm) | Ø d2 (mm) | S (mm) |
|------------------|--------------|--------------|-----------|
| AC OR TUBO 08 GR | 7,6 | 11,16 | 1,78 |
| AC OR TUBO 10 GR | 10,8 | 14,36 | 1,78 |
| AC OR TUBO 13 GR | 14,0 | 17,56 | 1,78 |
| AC OR TUBO 16 GR | 17,2 | 20,76 | 1,78 |

on järgnevate toodete lisatarvikud

| | |
|---------------|--|
| ACN AO | AC-Clip-nippel, toruühendus |
| ACN AO 45 | AC-Clip-nippel, toruühendus, nurk 45° |
| ACN AO 45 BN | AC-Clip-nippel, toruühendus täiteventiiliga, madalrõhk, nurk 45° |
| ACN AO 90 | AC-Clip-nippel, toruühendus, nurk 90° |
| ACN AO 90 BHL | AC-Clip-nippel, toruühendus täiteventiiliga, kõrgrõhk, nurk 90° |
| ACN AO 90 BNL | AC-Clip-nippel, toruühendus täiteventiiliga, madalrõhk, nurk 90° |
| ACN AO BH | AC-Clip-nippel, toruühendus täiteventiiliga, kõrgrõhk |
| ACN AO BN | AC-Clip-nippel, toruühendus täiteventiiliga, madalrõhk |
| ACN DF | AC-Clip-nippel DENSO-kompressoriflantsile |
| ACN DF 90 | AC-Clip-nippel DENSO-kompressoriflantsile, nurk 90° |
| ACN FO | AC-Clip-nippel, flantsi paigaldamiseks |
| ACN FO 45 | AC-Clip-nippel, flantsi paigaldamiseks, nurk 45° |
| ACN FO 90 | AC-Clip-nippel, flantsi paigaldamiseks, nurk 90° |
| ACN FO MF | AC-Clip-nippel, toruühendus flantsiga |
| ACN FO MF 45 | AC-Clip-nippel, toruühendus flantsiga, nurk 45° |
| ACN FO MF 90 | AC-Clip-nippel, toruühendus flantsiga, nurk 90° |