

AC OR AOL

O-rõngas DKOL kliimaseadmele

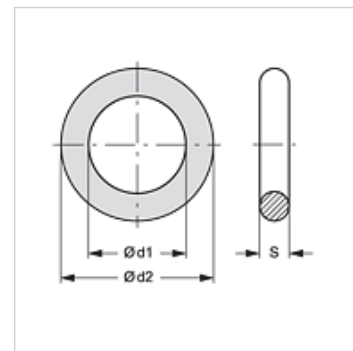
HANSA FLEX

Omadused

Temperatuur min. -40 °C

Temperatuur max. 125 °C

Materjal NBR



Artikkel

Märgistus	DN voolikule	Ø d1 (mm)	Ø d2 (mm)	S (mm)
AC OR AOL 20	19	20	24	2,0
AC OR AOL 25	25	26	30	2,0
AC OR AOL 32	31	32	37	2,5