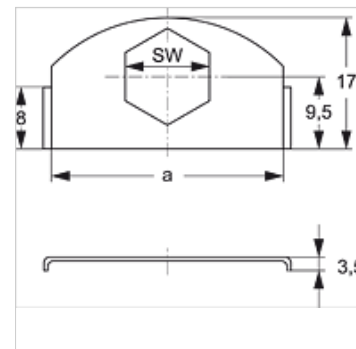
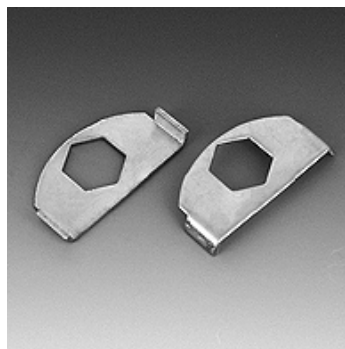


Omadused

Tüüp	üksiktoruklambritele
Ehitusseeria	Kerge
Tavaline	DIN 3015-1
Materjal	Teras
Pinnatöötlus	galvaniseeritud



Kirjeldus

kõigile klemmi suurustele kerges ehitusseerias ja topelttoruklemmidele.

Artikkel

Märgistus	a (mm)	SW (mm)
SRS SI L	30	11

on järgnevate toodete täiendav element

A 0 A	Grupi A 0 ülesehituse koostamine
A 1-6 A	Grupi A 1-6 ülesehituse koostamine