

G HB IR-K

Pealekeeratav liitmik

Omadused

Ühendus 1 BSP-väliskeere, silindriline

Tihenditüüp 1 Keermestihend

Ühendus 2 BSPT-sisekeere, kooniline

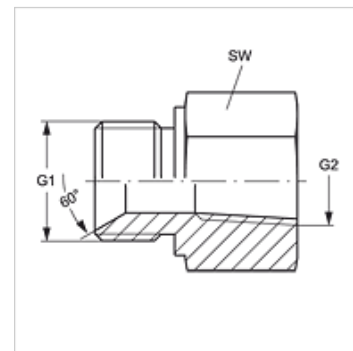
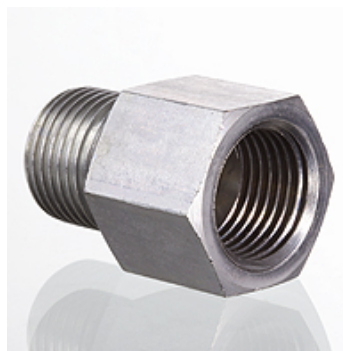
Tihenditüüp 2 keermestihend

Tüüp Pealekeeratav liitmik

Ehitustüüp Sirge

Materjal Teras

Pinnatöötlus galvaniseeritud



Artikkel

Märgistus	G1	G2	SW (mm)
G HB 04 IRK	G 1/4" -19	R 1/4" K	19
G HB 06 IRK	G 3/8" -19	R 3/8" K	22
G HB 08 IRK	G 1/2" -14	R 1/2" K	27

SW = võtme suurus