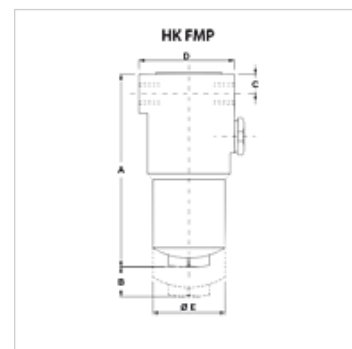


Omadused

Rakendamine	ilma möödaviiguklapita, ilma saastumise indikaatorita A06H: anorgaanilise filtriga (6 µm), absoluutne filtreerimine A10H: anorgaanilise filtriga (10 µm), absoluutne filtreerimine
Töörõhk	maks 320 baari



Vihje

Moot „B“: vajalik vaba ruum filterelementide vahetamiseks

Kirjeldus

survefilter torusüsteemide paigaldamiseks

Diferentsiaalrõhk anorgaanilise filterelemendi jaoks (A) maks 210 baari

Omadused (Qmaks) meediumi ISO VG 46 puhul ja temperatuuri 50 °C korral (30 mm²/s) Δp_{ges} = 1,25 baari

Tellimisinfo

muud filtrimaterjalid ning filtrid teistsugustele õlisortidele, viskoossustele või temperatuuridele soovi korral

Artikkel

Märgistus	Filtri pind (m ²)	Juhtühendus	Q max. (L/min)	B (mm)	A (mm)	C (mm)	D (mm)	Ø E (mm)	Kaal (kg)
HK FMP 065 1 SG1 A06H	374	G 1/2"	20	100	169	28	85	68	3,9
HK FMP 065 1 SG1 A10H	374	G 1/2"	36	100	169	28	85	68	3,9
HK FMP 065 2 SG2 A06H	530	G 3/4"	30	100	200	28	85	68	3,9
HK FMP 065 2 SG2 A10H	530	G 3/4"	49	100	200	28	85	68	3,9
HK FMP 065 3 SG2 A06H	1064	G 3/4"	50	100	302	28	85	68	5,7
HK FMP 065 3 SG2 A10H	1064	G 3/4"	68	100	302	28	85	68	5,7
HK FMP 135 2 SG2 A06H	2020	G 1"	95	125	333	38	104	77	9,4
HK FMP 135 2 SG2 A10H	2020	G 1"	118	125	333	38	104	77	9,4
HK FMP 320 2 SF1 A06H	3645	1,1/4" SAE 6000 PSI/M	175	150	386	40	140	105	16,5
HK FMP 320 2 SF1 A10H	3645	1,1/4" SAE 6000 PSI/M	235	150	386	40	140	105	16,5

A06H anorgaanilise filtriga (6 µm), absoluutne filtreerimine – A10H anorgaanilise filtriga (10 µm), absoluutne filtreerimine – Qmaks – maksimaalne mahuvool

Lisatarvikud

HK VA OPT	Mäardumisnäidik, optiline
HK VA EL	Mäardumisnäidik, elektriline

Varuosad

HK HP H	Filterelement survefiltrile FMP/FHP
HK FMP	Korpus survefiltrile FMP 320 baari