

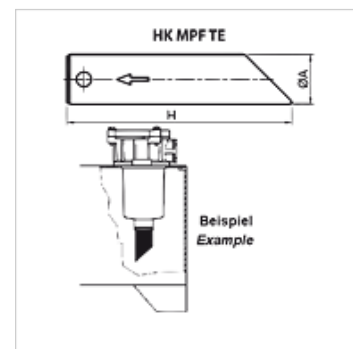
HK MPF TE

Tagasivoolufiltri torupikendus MPF

HANSA FLEX

Omadused

Materjal Polüamiid



Kirjeldus

Tagasivoolufiltrite filtriväljundi pikendamiseks paagis
Tagasivoolava õli keerise vähendamine
individuaalselt lühendatav

Artikkel

Märgistus	filtritüübile	Ø A (mm)	H (mm)	Kaal (kg)
HK MPF TE25 A300	HK MPF 030 1	25	300	0,2
HK MPF TE32 A500	HK MPF 100 1-2	32	500	0,4
HK MPF TE40 A300	HK MPF 100 3-4	40	300	0,6
HK MPF TE40 A500	HK MPF 180 1-2	40	500	0,8

on järgnevate toodete lisatarvikud

HK MPF GEH Tagasivoolufiltri korpus MPF
HK MPF Tagasivoolufilter täielik