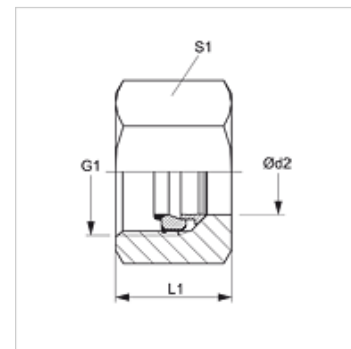
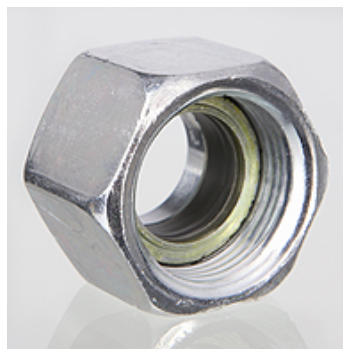


### Omadused

<b>Ühendus 1</b>	Meetriline mutrikeere
<b>Tüüp</b>	Umbmutter WALRING
<b>Komplektis</b>	Umbmutter, löikeketas, pehme tihend
<b>Materjal</b>	Teras
<b>Pinnatöötlus</b>	galvaniseeritud



### Vihje

Paigaldamisel tuntavalt kasvava jõuga (piirik).  
UEM WR paigaldamisel tohib kasutada ainult koos VOM WR-ga.

### Lisateave

Hinnasäästlik ja kasutussõbralik, sest pehmet tihendit on kahjustumisel või korduspaigaldamisel lihtne vahetada.  
Kahjustuste vältimiseks, sest pehme tihendi saab alles pärast toru valmistamist või eelpaigaldamist ära tõmmata.

### Artikkel

Märgistus	Ehitusseeria	Töörõhk bar	Ø d2 (mm)	G1	L1 (mm)	S1
UEM NW 04 FM L WR	L	PN 500	6	M 12 x 1,5	14,5	14
UEM NW 06 FM L WR	L	PN 500	8	M 14 x 1,5	14,5	17
UEM NW 08 FM L WR	L	PN 500	10	M 16 x 1,5	15,5	19
UEM NW 10 FM L WR	L	PN 400	12	M 18 x 1,5	15,5	22
UEM NW 13 FM L WR	L	PN 400	15	M 22 x 1,5	17,0	27
UEM NW 16 FM L WR	L	PN 400	18	M 26 x 1,5	18,0	32
UEM NW 20 FM L WR	L	PN 250	22	M 30 x 2	20,0	36
UEM NW 25 FM L WR	L	PN 250	28	M 36 x 2	21,0	41
UEM NW 32 FM L WR	L	PN 250	35	M 45 x 2	24,0	50
UEM NW 40 FM L WR	L	PN 250	42	M 52 x 2	24,0	60
UEM NW 03 FM S WR	S	PN 800	6	M 14 x 1,5	16,5	17
UEM NW 04 FM S WR	S	PN 800	8	M 16 x 1,5	16,5	19
UEM NW 06 FM S WR	S	PN 800	10	M 18 x 1,5	17,5	22
UEM NW 08 FM S WR	S	PN 630	12	M 20 x 1,5	17,5	24
UEM NW 13 FM S WR	S	PN 630	16	M 24 x 1,5	20,5	30
UEM NW 16 FM S WR	S	PN 420	20	M 30 x 2	24,0	36
UEM NW 20 FM S WR	S	PN 420	25	M 36 x 2	27,0	46
UEM NW 25 FM S WR	S	PN 420	30	M 42 x 2	29,0	50
UEM NW 32 FM S WR	S	PN 420	38	M 52 x 2	32,5	60

Ehitusseeria: LL = väga kerge L = kerge S = raske – Ø d2 = toru välisläbimõõt

### Lisatarvikud

VOM WR Eelpaigaldatud liitmik

### Varuosad

WD WR UEM..WR pehme tihend