

# K 403-58 - K 403-67

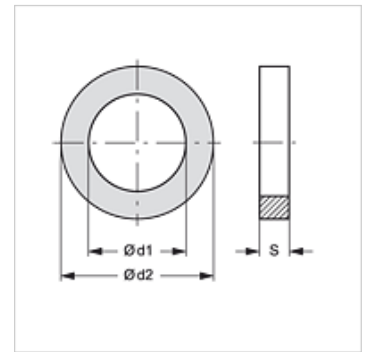
Tõukeliidese tihendirõngas

**HANSA FLEX**

## Omadused

Tavaline DIN 74297 Zn

Materjal Tsink



## Artikkel

Märgistus	$\varnothing d1$ (mm)	$\varnothing d2$ (mm)	S (mm)
K 403-59	14	20	1,50
K 403-66	12	19	1,50
K 403-67	15	24	1,50