

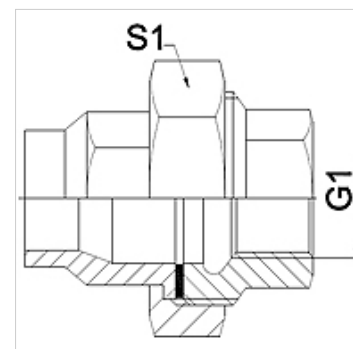
# WA VBF VA

Liitmik ... VBF, roostevaba teras

**HANSA FLEX**

## Omadused

Rakendusvaldkond	Ühendusarmatuurid metallvoolikutele
Ühendus 1	Tolliline silindriline sisekeere
Tihenditüüp 1	Lametihend
Tavaline	DIN EN 10226 / ISO 7-1
Ehitustüüp	Sirge
Rakendamine	3-osaline keermesühendus
Materjal	Roostevaba teras



## Vihje

Ära toodud võtmeväärtused on umbkaudsed väärtused!

## Tellimisinfo

Tellida on võimalik ka muid mudeleid.

## Artikkel

Märgistus	DN	PN (bar)	G1	S1 (mm)
WA 004 VBF VA	4	25	Rp 1/8 tolli	27,0
WA 006 VBFVA	6	25	Rp 1/4 tolli	27,0
WA 010 VBF VA	10	25	Rp 3/8 tolli	32,0
WA 013 VBF VA	13	25	Rp 1/2 tolli	41,0
WA 020 VBF VA	20	25	Rp 3/4 tolli	50,0
WA 025 VBF VA	25	25	Rp 1 toll	55,0
WA 032 VBF VA	32	16	Rp 1 1/4 tolli	70,0
WA 040 VBF VA	40	16	Rp 1 1/2 tolli	75,0
WA 050 VBF VA	50	16	Rp 2 tolli	90,0
WA 065 VBF VA	65	10	Rp 2 1/2 tolli	110,0

## Toote variandid

WA VBF	Liitmik ... VBF, tempermalm, Tempermalm
WA VBF RG	Liitmik ... VBF, punapronks, Punapronks