

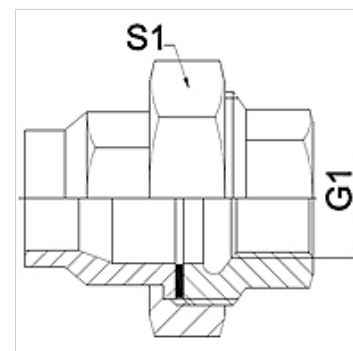
WA VBF RG

Liitmik ... VBF, punapronks

HANSA FLEX

Omadused

Rakendusvaldkond	Ühendusarmatuurid metallvoolikutele
Ühendus 1	Tolliline silindriline sisekeere
Tihenditüüp 1	Lametihend
Tavaline	DIN EN 10226 / ISO 7-1
Ehitustüüp	Sirge
Rakendus	Joodetud mudel talub kuni 200 °C kuumust.
Rakendamine	3-osaline keermesühendus
Materjal	Punapronks



Vihje

Ära toodud võtmeväärtused on umbkaudsed väärtused!

Tellimisinfo

Tellida on võimalik ka muid mudeleid.

Artikkel

Märgistus	DN	G1	S1 (mm)
WA 013 VBF RG	13	Rp 1/2 tolli	30,0
WA 020 VBF RG	20	Rp 3/4 tolli	37,0
WA 025 VBF RG	25	Rp 1 toll	46,0

Toote variandid

WA VBF	Liitmik ... VBF, tempermalm, Tempermalm
WA VBF VA	Liitmik ... VBF, roostevaba teras, Roostevaba teras