

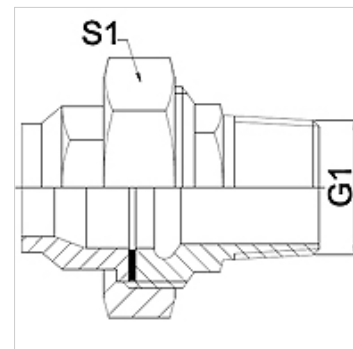
WA VCF RG

Liitmik ... VCF, punapronks

HANSA FLEX

Omadused

Rakendusvaldkond	Ühendusarmatuurid metallvoolikutele
Ühendus 1	Tolline kooniline väliskeere
Tihenditüüp 1	Lametihend
Tavaline	DIN EN 10226 / ISO 7-1
Rakendus	Joodetud mudel talub kuni 200 °C kuumust.
Ehitustüüp	Sirge
Rakendamine	3-osaline keermesühendus
Materjal	Punapronks



Vihje

Ära toodud võtmeväärtused on umbkaudsed väärtused!

Tellimisinfo

Tellida on võimalik ka muid mudeleid.

Artikkel

Märgistus	DN	G1	S1 (mm)
WA 013 VCF RG	13	R 1/2 tolli	28,0
WA 020 VCF RG	20	R 3/4 tolli	32,0
WA 025 VCF RG	25	R 1 toll	42,0

Toote variandid

WA VCF	Liitmik ... VCF, tempermalm, Tempermalm
WA VCF VA	Liitmik ... VCF, roostevaba teras, Roostevaba teras