

WA VCF VA

Liitmik ... VCF, roostevaba teras

HANSA FLEX

Omadused

Rakendusvaldkond Ühendusarmatuurid metallvoolikutele

Ühendus 1 Tolline kooniline väliskeere

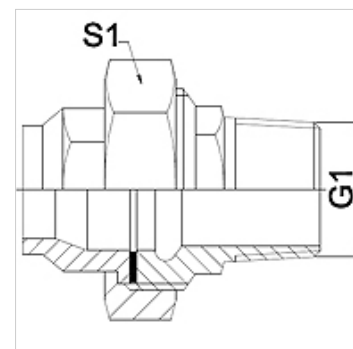
Tihenditüüp 1 Lametihend

Tavaline DIN EN 10226 / ISO 7-1

Ehitustüüp Sirge

Rakendamine 3-osaline keermesühendus

Materjal Roostevaba teras



Vihje

Ära toodud võtmeväärtused on umbkaused väärtused!

Tellimisinfo

Tellida on võimalik ka muid mudeleid.

Artikkel

Märgistus	DN	PN (bar)	G1	S1 (mm)
WA 006 VCFVA	6	25	R 1/4 tolli	27,0
WA 010 VCFVA	10	25	R 3/8 tolli	32,0
WA 013 VCF VA	13	25	R 1/2 tolli	41,0
WA 020 VCF VA	20	25	R 3/4 tolli	50,0
WA 025 VCF VA	25	25	R 1 toll	55,0
WA 032 VCF VA	32	16	R 1 1/4 tolli	70,0
WA 040 VCF VA	40	16	R 1 1/2 tolli	75,0
WA 050 VCF VA	50	16	R 2 tolli	90,0
WA 065 VCF VA	65	10	R 2 1/2 tolli	110,0

Toote variandid

WA VCF Liitmik ... VCF, tempermalm, Tempermalm

WA VCF RG Liitmik ... VCF, punapronks, Punapronks