

PA 500 A A

Pressarmatuur, DKM

Omadused

Rakendusvaldkond Pressarmatuur HD 500 voolikutele

Ühendus 1 Meetriline mutrikuere

Tihenditüüp 1 60° tihendipea

Lühend DKM

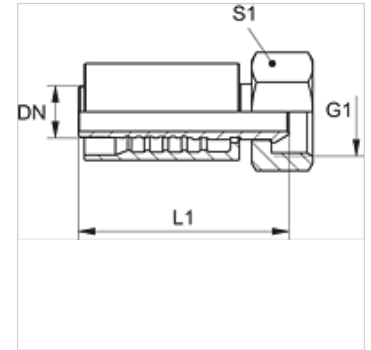
Tavaline DIN 3863

Integreerimine rebenemiskaitsega (Interlock)

Komplektis Nippelotsik + pressühendus

Materjal Teras

Pinnatöötlus galvaniseeritud



Artikkel

Märgistus	DN	Suurus	Toll	Töörõhk bar	G1	L1 (mm)	S1
PA 532 A A	31	20	1.1/4"	WP 63 baari	M 45 x 1,5	105,5	50
PA 540 A A	38	24	1.1/2"	WP 63 baari	M 52 x 1,5	118,5	60
PA 550 A A	51	32	2"	WP 40 baari	M 65 x 2	133,5	75