

PA 500 A 45 A

Pressarmatuur, DKM W45°

Omadused

Rakendusvaldkond Pressarmatuur HD 500 voolikutele

Ühendus 1 Meetriline mutrikuere

Tihenditüüp 1 60° tihendipea

Lühend DKM

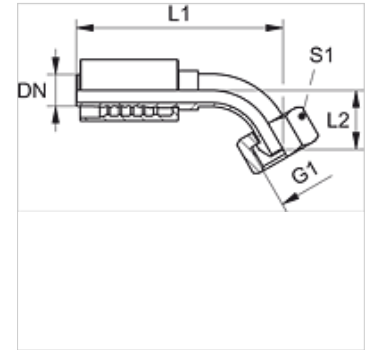
Tavaline DIN 3863

Integreerimine rebenemiskaitsega (Interlock)

Komplektis Nippelotsik + pressühendus

Materjal Teras

Pinnatöötlus galvaniseeritud



Artikkel

Märgistus	DN	Suurus	Toll	Töörõhk bar	G1	L1 (mm)	L2 (mm)	S1
PA 532 A 45 A	31	20	1.1/4"	WP 63 baari	M 45 x 1,5	112,5	41,7	50
PA 540 A 45 A	38	24	1.1/2"	WP 63 baari	M 52 x 1,5	125,5	43,1	60
PA 550 A 45 A	51	32	2"	WP 40 baari	M 65 x 2	142,0	51,6	75