

HK CGMM

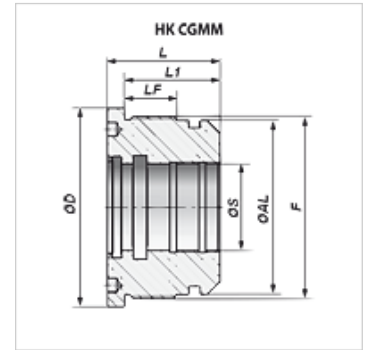
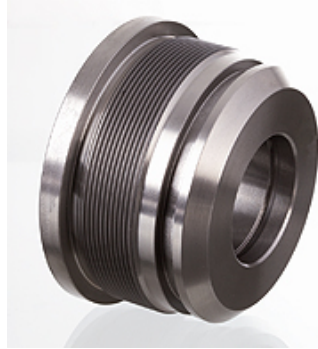
Juhtkorpus kahepoolse toimega 250-baarise hüdraulikasilindri jaoks

HANSA FLEX

Omadused

Materjal Valuteras UNI 5007-G26

Kasutamine Suitable for cylinder HK HFR 2S



Vihje

Sobivad tihendikomplektid saadaval soovi korral.

Artikkel

Märgistus	Ø A (mm)	Ø D (mm)	Ø S (mm)	F	L (mm)	L1 (mm)	LF (mm)	Kaal (kg)
HK CGMM 114 100 050	100	114	50	M 105 x 2	65	55	30	2,9