

HK PAM 015 T

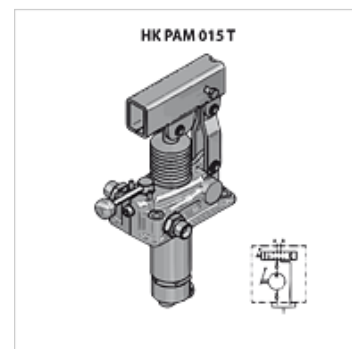
Käsipump suunaventiliga paaki paigaldamiseks

HANSA FLEX

Omadused

Komplektis koos tihendi ja kruvikomplektiga

Materjal Korpus: valu, terasest sisedetailid



Vihje

Surveventiilid tuleb paigaldada kasutuseesmärgi kohaselt.

Tellimisinfo

Tähelepanu! Tellige kaasa ka käsihoob HKPAM0290000!

Artikkel

Märgistus	Keere	Vdh (ccm) (cc)	Rakendamine	p max. (bar)	Surve (30)* (bar)	Kaal (kg)
HK PAM 015 1200	2 x 3/8 tolli, AG	12	4/3 suunaventiil	380	160	2,85
HK PAM 015 1202	2 x 3/8 tolli, AG	12	surveventiili ja 4/3 suunaventiiliga	380	160	3,00
HK PAM 015 2500	2 x 3/8 tolli, AG	25	4/3 suunaventiil	350	100	2,95
HK PAM 015 2502	2 x 3/8 tolli, AG	25	surveventiili ja 4/3 suunaventiiliga	350	100	3,10
HK PAM 015 4500	2 x 3/8 tolli, AG	45	4/3 suunaventiil	280	80	3,15
HK PAM 015 4502	2 x 3/8 tolli, AG	45	surveventiili ja 4/3 suunaventiiliga	280	80	3,30

Vdh = edastusmaht kahekordse kolvikäigu kohta – Rõhk (30)= standardhoovaga käsitsi tekitatud rõhk 30 daN juures

Lisatarvikud

HK PAM Hebel Käsipumba PAM hoob

HK PM0 022 Käsipumba PAM paak

HK PAM Faltenbalg Käsipumba PAM lõõts