

HK V1 866

Tagasilöögiklapp V1866

HANSA FLEX

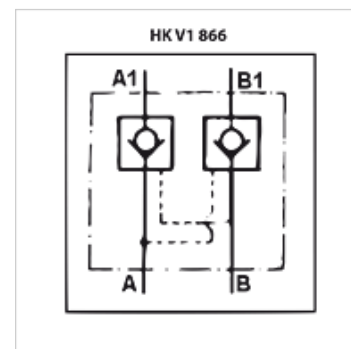
Omadused

Rakendamine Koonussulgur
lahtilukustamatu – kahepoolse toimega

Materjal Korpus: tsingitud teras
Tugevdatud terasest sisedetailid

Töö rõhk max 350 baari

Ühendus A1 and B1 with M18 x 1.5



Artikkel

Märgistus	p max. (bar)	Avamissurve (bar)	Pealevoolutugevus	Q max. (L/min)	H (mm)	Kaal (kg)
HK V1 866 0600	350	4,0	1:4,5	20	40	0,54