

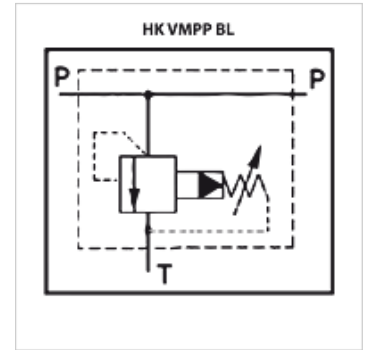
HK VMPP BL

Eeljuhitud surveventiil VMPP BL

HANSA FLEX

Omadused

Rakendamine	eeljuhitud
Töö rõhk	max 350 baari



Vihje

Ventiilid tuleb paigaldada kasutuseesmärgi kohaselt.

Artikkel

Märgistus	Tellimine	Ühendused P + T	Surveala bar	Q max. (L/min)	A (mm)	B (mm)	D (mm)	E (mm)	F (mm)	G (mm)	Sügavus (mm)	Materjal	Z (mm)	Kaal (kg)
HK VMPP BL 45 114	Polt	G 1.1/4"	50-220	250	100	135	70	35	80	68	70	Alumiinium	10,5	1,20
HK VMPP BL 45 114 V	Käsiratas	G 1.1/4"	50-220	250	100	135	70	35	80	68	70	Alumiinium	10,5	1,20
HK VMPP BL 45 114 S	Polt	G 1.1/4"	180 - 350	250	100	135	70	35	80	68	70	Teras	10,5	1,45
HK VMPP BL 45 114 S V	Käsiratas	G 1.1/4"	180 - 350	250	100	135	70	35	80	68	70	Teras	10,5	6,00

Tooraine andmed käivad korpuse kohta.