

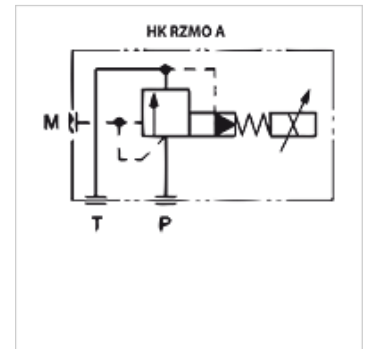
# HK RZMO A 030

Proportsionaalne surve piiramise ventiil NG 6

**HANSA FLEX**

## Omadused

<b>Rakendamine</b>	Plaatehitusega proportsionaalklapp eeljuhitud
<b>Komplektis</b>	pooliga, ilma pistikuta
<b>Töörõhk</b>	max 315 baari
<b>Mahuvool</b>	max 40 l/min
<b>Ühendus</b>	ISO / Cetop 03 NG6



## Kirjeldus

ilma integreeritud rõhuandurita (kontrollimiseks on vajalik elektrooniline kaart, tüüp HK EMB AS)

täielikult kapseldatud magnetpoolid

Reageerimisaeg < 60 ms

Hüsterees < 1,5%

## Artikkel

Märgistus	toimib kanalis	Surveala min. (bar)	Surveala max. (bar)	Mahuvool min. (L/min)	Mahuvool max. (L/min)	Kaal (kg)
HK RZMO A 030 315	P	6	315	2,5	40,0	2,8

## Lisatarvikud

<b>HK EMB AS</b>	Digitaalne proportsionaalvõimendi
<b>HK SP DIN 43650</b>	Elektriline pistik magnetpoolile DIN 43650 / ISO 4400
<b>HK M HK DH</b>	Screw set for NG 6 valves type HK DH / DG4V3