

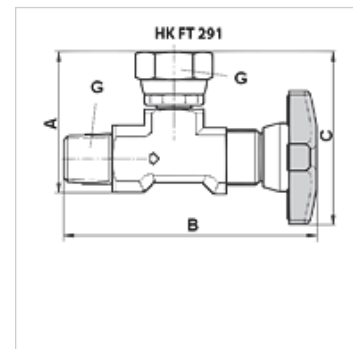
# HK FT 291

Manomeeter-sulgemisventiil FT291

**HANSA FLEX**

## Omadused

<b>Rakendamine</b>	täisnurkne
<b>Materjal</b>	Plastrattaga teras
<b>Töörõhk</b>	maks 400 baari



## Kirjeldus

Hüdraulika manomeetri sulgemis- ja drosselventiil

## Artikkel

Märgistus	A (mm)	B (mm)	C (mm)	G	Kaal (kg)
HK FT 291-14	39	69	48	1/4" AG/IG	0,11