

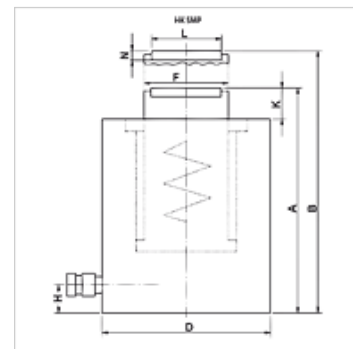
# HK SMP

Lamesilinder, 700 bar, vedrutagastusfunktsiooniga lihtsalt kasutatav

**HANSA FLEX**

## Omadused

<b>Rakendamine</b>	Tugevdatud silindripea Tugevalt kroomitud kolvid max keskpunkt on 150 mm Vedrutagastusfunktsioon
<b>Töörõhk</b>	maks 700 baari
<b>Materjal</b>	Teras
<b>Komplektis</b>	kiirühenduse muhvida 3/8"-18 NPT



## Vihje

Attention: Please observe separate safety precautions for working with 700 bar equipment (see technical information)!

## Kirjeldus

Lamesilindrid ühendavad kompaktsiooni koos maksimaalse keskpunktiga. Sobib suurepäraselt kasutamiseks kitsastes tingimustes.

Pidage silmas, et juhttrõngastele ei kantaks üle küljõude.

Lame, kompaktne kujundus

Kinnitusaugud statsionaarseks kasutamiseks

## Tellimisinfo

HK SMP-mudelite 30 kuni 100 t puhul saab soovi korral liikuvaid surveplokkte tellida.

## Artikkel

Märgistus	(kN)	(t)	Keskpunkt (mm)	Pind (cm <sup>2</sup> )	A (mm)	B (mm)	D (mm)	F (mm)	H (mm)	K (mm)	L (mm)	N (mm)	Maht (cc)	Kaal (kg)
HK SMP 01004	109,0	10	40	15,9	89	129	66	36	14	2	-	-	64	2,3
HK SMP 02004	214,0	20	40	31,2	101	141	90	56	14	2	-	-	125	4,7
HK SMP 03006	303,0	30	40	44,2	121	161	102	60	14	2	45,5	9,0	177	8,0
HK SMP 05006	486,0	50	60	70,8	125	185	127	80	16	2	61,5	11,5	425	11,0
HK SMP 10006	911,0	100	60	132,7	141	201	175	110	26	2	88,0	12,0	796	23,9
HK SMP 10015	911,0	100	150	132,7	254	404	175	110	26	5	88,0	11,0	1990	40,2

## Lisatarvikud

NY 2100	Termoplastist kõrgeima surve voolik
GKS	Kummist murdumiskaitse
PNY 2100 HN	Nippelotsik, AGN
PHY 2100	Pressühendus, NY 2100
SKL HN SP	Kinnituskruvi lahtine pool
SKL ZUBS SP	SKL..SP tolmukaitse
SKF IN SP	Kinnituskruvi kinnine pool
SKF ZUBS SP	SKF..SP tolmukaitse