

HK CSR 104

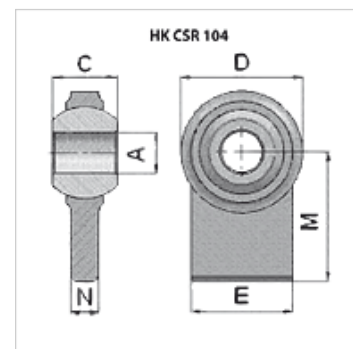
Kuulliigendi pea

HANSA FLEX

Omadused

Rakendusvaldkond Põllumajandusmasinad

Materjal Teras C40



Artikkel

Märgistus	C (mm)	E (mm)	M (mm)	N (mm)	A (mm)	D (mm)	Kaal (kg)
HK CSR 00 104 95	20,0	30	60,00	11,0	16,2	46	0,26