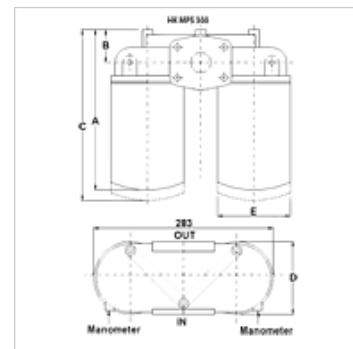


HK MPS 3

Spinnfilter täielik tüüp 3

Omadused

Rakendamine	tagasivoolufiltrina möödaviiguklapiga 1,75 baari, ilma saastumise indikaatorita A10: anorgaanilise filtriga (10 µm), absoluutne filtreerimine P10: paberfilter (10 µm), nominaalne filtreerimine
Temperatuur min.	-25 °C
Temperatuur max.	110 °C
Materjal	Filter head in aluminum Tihend: NBR
Töörõhk	maks 12 baari



Vihje

For utilization as a suction filter a suction filter head FI SP S FK *** must be used.

Kirjeldus

Spinnfilter torusüsteemide paigaldamiseks

Diferentsiaalrõhk paberfilterelemendi jaoks (P) maks 4 baari

Diferentsiaalrõhk anorgaanilise filterelemendi jaoks (A) maks 4 baari

Omadused (Qmaks) meediumi ISO VG 46 puhul ja temperatuuri 50 °C korral (30 mm²/s) Δp_{ges} = 0,4 baari

Tellimisinfo

muud filtrimaterjalid ning filtrid teistsugustele õlisortidele, viskoossustele või temperatuuridele soovi korral

Artikkel

Märgistus	Filtri peensus (µm)	Filtri pind	Filter material	Juhtühendus	Q max. (L/min)	A (mm)	B (mm)	C (mm)	D (mm)	E (mm)	Kaal (kg)
HK MPS 300 RG1 P10	10,0	2 x 4300	organic	G 1,1/2"	282	265	47	290	130	129	5,4
HK MPS 350 RG1 A10	10,0	2 x 5390	anorgaaniline	G 1,1/2"	250	310	47	335	130	129	5,6
HK MPS 350 RG1 P10	10,0	2 x 5760	organic	G 1,1/2"	293	310	47	335	130	129	5,6

A10 anorgaanilise filtriga (10 µm), absoluutne filtreerimine – P10 paberfilter (10 µm), nominaalne filtreerimine – Qmaks – maksimaalne mahuvool

Lisatarvikud

HK VA MAN Clogging indicator pressure gauge

Varuosad

HK MPS R/S Spinnfiltri MPS filtriipea