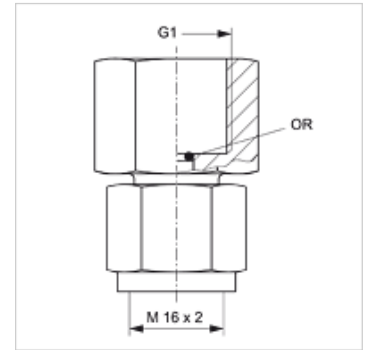


HFM MMD HKO

Mõõteotsik, seeria M16 x 2

Omadused

Ühendus 1	BSP-sisekeere, silindriline
Tihenditüüp 1	Lame O-rõngas
Ühendus 2	M-keere mutter M 16 x 2
Tüüp	Manomeeter-otseühendus
Komplektis	O-rõngaga
Temperatuur min.	-20 °C
Temperatuur max.	100 °C
Materjal	Teras
Pinnatöötlus	galvaniseeritud



Vihje

Anduriga HK PTA monteerimise korral eemaldage olemasolu korral kruvikinnitusest O-rõngas!

Artikkel

Märgistus	maksimaalne töö rõhk (bar)	OR	G1
HFM MMD 1/4	630	5,0 x 1,5	G 1/4" -19

on järgnevate toodete lisatarvikud

HK PTA	Rõhuandur
--------	-----------