

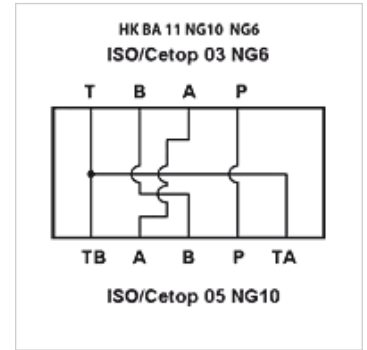
HK BA 11 NG10 NG6

Kahandusplaat NG 10 – NG 6

HANSA FLEX

Omadused

Komplektis	koos kruvikomplektiga (4 tk, M6 x 30) koos O-rõngastega (5 tükki, OR 12,42 x 1,78 / 70 Sh)
Materjal	Materjal: teras (350 baari)
Ühendus	ISO / Cetop 05 NG10



Vihje

Tähelepanu! Ühenduste A ja B kohad on NG6 küljel vahetuses.

Tellida on võimalik ka teisi alusplaate.

Artikkel

Märgistus	Jaamad	Kõrgus (mm)	Laius (mm)	Pikkus (mm)	Kaal (kg)
HK BA 115	Kahandusplaat NG10 plaadil NG6	30	65	70	1,0