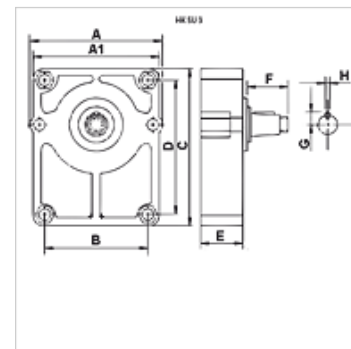


# HK SU 3

## Välimine laager

### Omadused

**Kasutamine** Euroopa standardile vastavale hammasrataspumbale BG3



### Kirjeldus

Välimisi laagreid kasutatakse hammasrataspumpades, mida kätatakse nt ajamirihmade või kettide abil ning mis seetõttu peavad taluma suuremat radiaalkoormust.

Pumba ja välimise laagri ühendamiseks on vaja vastavat ühendusrummu. (Tellige palun eraldi!)

Määrimiseks soovitatakse standardile DIN 51502 vastavat määrderasva

Ainult Euroopa standardpumbale sobiv ühendus.

### Artikkel

Märgistus	Pumbale	A (mm)	A1 (mm)	B (mm)	C (mm)	D (mm)	E (mm)	F (mm)	G (mm)	H (mm)	Rattakese Võll	Kaal (kg)
HK SU 3 C	BG 3 Euroopa standard	124,5	120,0	98,2	150	128	52	48,0	12,0	8	HK BF 3 silindriline Ø 24	2,20
HK SU 3 D	BG 3 Euroopa standard	124,5	120,0	98,2	150	128	52	43,0	12,0	4	HK BF 3 kooniline võll 1:8	2,20

Rumm = vajalik ühendusrumm - BG2 / BG3 - Euroopa standardpump

### Lisatarvikud

HK BF Coupling hub