

# SM M

Varda tihend, SM M

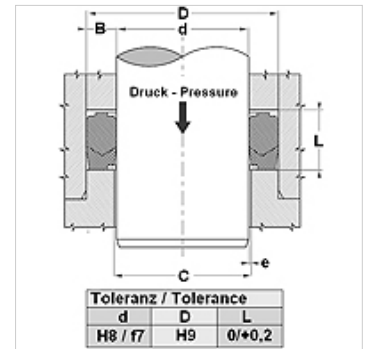
**HANSA FLEX**

## Omadused

Tüüp	Vardatihendi komplekt
Töörõhk	kuni 250 baari
Libisemiskiirus max.	0,5 m/s
Temperatuur min.	-30 °C
Temperatuur max.	110 °C
Vahendid	Mineraalõlid Vesiemulsioonid
Montaaž	avatud paigaldusruumides
Materjal	(3) Tugirõngas: atsetaalvaik / PTBR (4) Tihend: tugevdatud koega NBR
Rakendus	Hüdraulika



Spaltmaß / Clearance	
d (mm)	e (mm)
d < 110	< 0,4
d > 110	< 0,7



Toleranz / Tolerance		
d	D	L
H8 / f7	H9	0/+0,2

## Kirjeldus

suur ekstrudeerimistakistus  
Reguleeritav soone kõrgus ei ole nõutav.  
Lihtne lahendus.

## Tellimisinfo

Eriliste töötingimuste korral (vedelik, temperatuur, rõhk jne) pöörduge palun meie poole.  
Muud töömaterjalid võimalikud: FPM, EPDM.

## Artikkel

Märgistus	D (mm)	d (mm)	L (mm)
SM 255 196-M	65,00	50,00	22,50
SM 295 236-M	75,00	60,00	22,50
SM 334 275-M	85,00	70,00	22,50
SM 374 314-M	95,00	80,00	22,50
SM 413 354-M	105,00	90,00	22,50
SM 452 393-M	115,00	100,00	30,00