

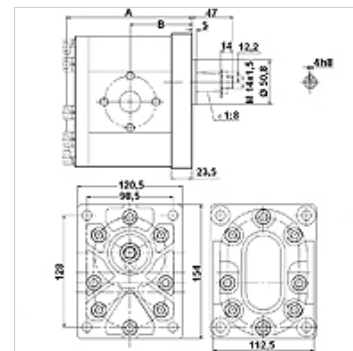
HK CBD1 F5

Hammasrataspump suurusega 3 CBD1F5

HANSA FLEX

Omadused

Rakendamine	Economy variant Eesmine äärik ja otsakate valuterasest
Auk survepoolele	51 / M10
Auk imipoolele	51 / M10 alates 20 kuni 46 VFU ccm 62 / M10 alates 55 kuni 63 VFU ccm
Materjal	Korpus: Alumiinium Eesmine äärik, otsakate Valuteras



Kirjeldus

Euroopa standardpump – augumuster 128 x 98 – Ø 50,8 – koonus 1:8 – flantsühendus

Tellimisinfo

On võimalik tellida ka teisi pumbaversioone

Artikkel

Märgistus	VFU (ccm) (cc)	p1 max. (bar)	p2 max. (bar)	p3 max. (bar)	A (mm)	B (mm)	Pöördesuund	Pöördearv min. (rpm)	Pöördearv max. (rpm)	Kaal (kg)
HK CBD1F5 20 F37 Z20	20,00	200	220	250	119,0	58,75	paremale pöörlev	700	2000	7,00
HK CBD1F5 20 F37 Z2L	20,00	200	220	250	119,0	58,75	vasakule pöörlev	700	2000	7,00
HK CBD1F5 26 F37 Z20	26,00	200	220	250	123,5	61,00	paremale pöörlev	700	2000	7,30
HK CBD1F5 26 F37 Z2L	26,00	200	220	250	123,5	61,00	vasakule pöörlev	700	2000	7,30
HK CBD1F5 33 F37 Z20	33,00	200	220	250	128,5	63,50	paremale pöörlev	700	2000	7,40
HK CBD1F5 33 F37 Z2L	33,00	200	220	250	128,5	63,50	vasakule pöörlev	700	2000	7,40
HK CBD1F5 39 F37 Z20	39,00	200	220	250	132,5	65,50	paremale pöörlev	700	2000	7,50
HK CBD1F5 39 F37 Z2L	39,00	200	220	250	132,5	65,50	vasakule pöörlev	700	2000	7,50
HK CBD1F5 46 F37 Z20	46,00	200	220	250	138,0	68,25	paremale pöörlev	700	2000	7,70
HK CBD1F5 46 F37 Z2L	46,00	200	220	250	138,0	68,25	vasakule pöörlev	700	2000	7,70
HK CBD1F5 55 F39 Z20	55,00	200	220	250	143,0	70,25	paremale pöörlev	700	2000	8,20
HK CBD1F5 55 F39 Z2L	55,00	200	220	250	143,0	70,25	vasakule pöörlev	700	2000	8,20
HK CBD1F5 63 F39 Z20	63,00	200	220	250	149,5	74,00	paremale pöörlev	700	2000	8,50
HK CBD1F5 63 F39 Z2L	63,00	200	220	250	149,5	74,00	vasakule pöörlev	700	2000	8,50

VFU = edastusmaht pöörde kohta – p1 = püsirõhk – p2 = töö rõhk – p3 = maksimumrõhk

Lisatarvikud

WDA	Pumbakinnitus (3 auguga), nurk 90°
WDS	Pumbakinnitus (3 auguga), nurk 90°
F	Pumbakinnitus (4 auguga)
FE	Pumbakinnitus (4 auguga)

Täiendavad elemendid

HK MPK	Mootori-pumbakombinatsioonide valikutabel hammasrataspumpade jaoks
---------------	--