

# WA AFL-VRK

Liitmik ... AFL-VRK, teras

**HANSA FLEX**

## Omadused

Rakendusvaldkond Ühendusarmatuurid metallvoolikutele

Ühendus 1 Tolline kooniline väliskeere

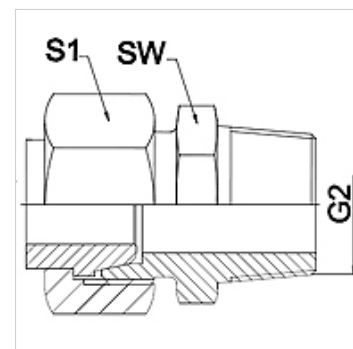
Tihenditüüp 1 Kooniline tihend

Tavaline DIN EN 10226 / ISO 7-1

Ehitustüüp Sirge

Rakendamine 3-osaline keermesühendus

Materjal Teras



## Vihje

Ära toodud võtmeväärtused on umbkaudsed väärtused!

## Tellimisinfo

Tellida on võimalik ka muid mudeleid.

## Artikkel

Märgistus	DN	PN (bar)	G2	SW (mm)	S1 (mm)
WA 006 AFL-VRK	6	250	R 1/4 tolli	17	17,0
WA 008 AFL-VRK	8	250	R 1/4 tolli	17	19,0
WA 010 AFL-VRK	10	250	R 3/8 tolli	24	22,0
WA 013 AFL-VRK	13	250	R 1/2 tolli	27	27,0
WA 016 AFL-VRK	16	160	R 1/2 tolli	27	32,0
WA 020 AFL-VRK	20	160	R 3/4 tolli	36	36,0
WA 025 AFL-VRK	25	100	R 1 toll	41	41,0
WA 032 AFL-VRK	32	100	R 1 1/4 tolli	50	50,0
WA 040 AFL-VRK	40	100	R 1 1/2 tolli	60	60,0

## Toote variandid

WA AFL-VRK VA Liitmik ... AFL-VRK, roostevaba teras, Roostevaba teras