

WA AFL-VRK VA

Liitmik ... AFL-VRK, roostevaba teras

HANSA FLEX

Omadused

Rakendusvaldkond Ühendusarmatuurid metallvoolikutele

Ühendus 1 Tolline kooniline väliskeere

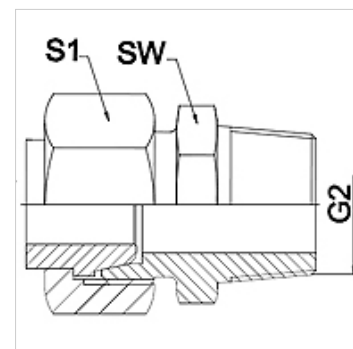
Tihenditüüp 1 Kooniline tihend

Tavaline DIN EN 10226 / ISO 7-1

Ehitustüüp Sirge

Rakendamine 3-osaline keermesühendus

Materjal Roostevaba teras



Vihje

Ära toodud võtmeväärtused on umbkaudsed väärtused!

Tellimisinfo

Tellida on võimalik ka muid mudeleid.

Artikkel

Märgistus	DN	PN (bar)	G2	SW (mm)	S1 (mm)
WA 006 AFL-VRK VA	6	250	R 1/4 tolli	17	17,0
WA 008 AFL-VRK VA	8	250	R 1/4 tolli	17	19,0
WA 010 AFL-VRK VA	10	250	R 3/8 tolli	24	22,0
WA 013 AFL-VRK VA	13	250	R 1/2 tolli	27	27,0
WA 016 AFL-VRK VA	16	160	R 1/2 tolli	27	32,0
WA 020 AFL-VRK VA	20	160	R 3/4 tolli	36	36,0
WA 025 AFL-VRK VA	25	100	R 1 toll	41	41,0
WA 032 AFL-VRK VA	32	100	R 1 1/4 tolli	50	50,0
WA 040 AFL-VRK VA	40	100	R 1 1/2 tolli	60	60,0

Toote variandid

WA AFL-VRK Liitmik ... AFL-VRK, teras, Teras