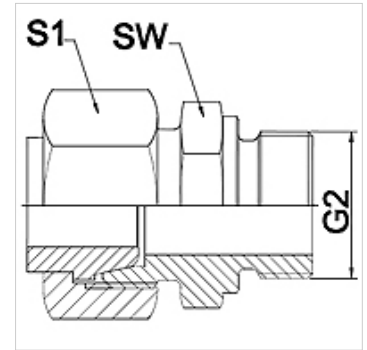


Omadused

Rakendusvaldkond	Ühendusarmatuurid metallvoolikutele
Ühendus 1	BSP-väliskeere, silindriline
Tihenditüüp 1	Kooniline tihend
Tavaline	ISO 228-1
Ehitustüüp	Sirge
Rakendamine	3-osaline keermesühendus
Materjal	Teras



Vihje

Ära toodud võtmeväärtused on umbkaudsed väärtused!

Tellimisinfo

Tellida on võimalik ka muid mudeleid.

Artikkel

Märgistus	DN	PN (bar)	G2	SW (mm)	S1 (mm)
WA 006 AFL-VR	6	250	G 1/4" -19	19	17,0
WA 008 AFL-VR	8	250	G 1/4" -19	19	19,0
WA 010 AFL-VR	10	250	G 3/8" -19	22	22,0
WA 013 AFL-VR	13	250	G 1/2" -14	27	27,0
WA 016 AFL-VR	16	160	G 1/2" -14	27	32,0
WA 020 AFL-VR	20	160	G 3/4" -14	32	36,0
WA 025 AFL-VR	25	100	G 1" -11	41	41,0
WA 032 AFL-VR	32	100	G 1.1/4" -11	50	50,0
WA 040 AFL-VR	40	100	G 1.1/2" -11	55	60,0

Toote variandid

WA AFL-VR VA Liitmik ... AFL-VR, roostevaba teras, Roostevaba teras