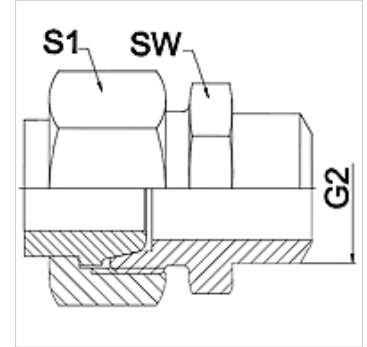


Omadused

Rakendusvaldkond	Ühendusarmatuurid metallvoolikutele
Ühendus 1	Meetrilise toru keevisliitmik
Tihenditüüp 1	Kooniline tihend
Ehitustüüp	Sirge
Rakendamine	3-osaline keermesühendus
Materjal	Teras (keevitatav)



Vihje

Ära toodud võtmeväärtused on umbkaused väärtused!

Tellimisinfo

Tellida on võimalik ka muid mudeleid.

Artikkel

Märgistus	DN	PN (bar)	G2 (mm)	SW (mm)	S1 (mm)
WA 006 AFL-SA	6	250	12	14	17,0
WA 008 AFL-SA	8	250	14	17	19,0
WA 010 AFL-SA	10	250	16	19	22,0
WA 013 AFL-SA	13	250	19	22	27,0
WA 016 AFL-SA	16	160	22	27	32,0
WA 020 AFL-SA	20	160	27	32	36,0
WA 025 AFL-SA	25	100	32	41	41,0
WA 032 AFL-SA	32	100	40	46	50,0
WA 040 AFL-SA	40	100	46	55	60,0

Toote variandid

WA AFL-SA VA Liitmik ... AFL-SA, roostevaba teras, Roostevaba teras