

# WA AFL-SA VA

Liitmik ... AFL-SA, roostevaba teras

**HANSA FLEX**

## Omadused

**Rakendusvaldkond** Ühendusarmatuurid metallvoolikutele

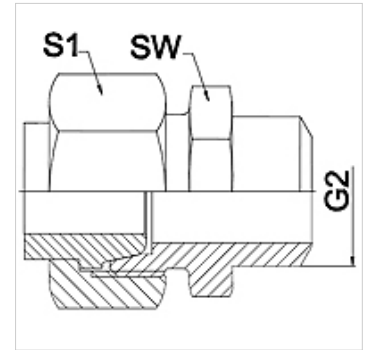
**Ühendus 1** Meetrilise toru keevisliitmik

**Tihenditüüp 1** Kooniline tihend

**Ehitustüüp** Sirge

**Rakendamine** 3-osaline keermesühendus

**Materjal** Roostevaba teras



## Vihje

Ära toodud võtmeväärtused on umbkaused väärtused!

## Tellimisinfo

Tellida on võimalik ka muid mudeleid.

## Artikkel

| Märgistus        | DN | PN (bar) | G2 (mm) | SW (mm) | S1 (mm) |
|------------------|----|----------|---------|---------|---------|
| WA 006 AFL-SA VA | 6  | 250      | 12      | 14      | 17,0    |
| WA 008 AFL-SA VA | 8  | 250      | 14      | 17      | 19,0    |
| WA 010 AFL-SA VA | 10 | 250      | 16      | 19      | 22,0    |
| WA 013 AFL-SA VA | 13 | 250      | 19      | 22      | 27,0    |
| WA 016 AFL-SA VA | 16 | 160      | 22      | 27      | 32,0    |
| WA 020 AFL-SA VA | 20 | 160      | 27      | 32      | 36,0    |
| WA 025 AFL-SA VA | 25 | 100      | 32      | 41      | 41,0    |
| WA 032 AFL-SA VA | 32 | 100      | 40      | 46      | 50,0    |
| WA 040 AFL-SA VA | 40 | 100      | 46      | 55      | 60,0    |

## Toote variandid

WA AFL-SA Liitmik ... AFL-SA, teras, Teras (keevitatav)