

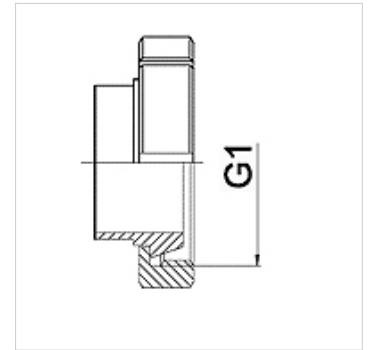
# WA LMA VA

Liitmik ... LMA, roostevaba teras

**HANSA FLEX**

## Omadused

Rakendusvaldkond	Ühendusarmatuurid metallvoolikutele
Ühendus 1	SD-kujuga koonusliitmik koos F-kujuga NUT-umbmutriga
Tihenditüüp 1	Kooniline tihend koos tihendrõngaga
Tavaline	DIN 11851 DIN 405-1
Ehitustüüp	Sirge
Materjal	Roostevaba teras



## Tellimisinfo

Tellida on võimalik ka muid mudeleid.

## Artikkel

Märgistus	DN	PN (bar)	G1
WA 010 LMAVA	10	40	Rd 28 x 1/8 tolli
WA 013 LMAVA	13	40	Rd 34 x 1/8 tolli
WA 020 LMAVA	20	40	Rd 44 x 1/6 tolli
WA 025 LMAVA	25	40	52 x 1/6"
WA 032 LMAVA	32	40	58 x 1/6"
WA 040 LMAVA	40	40	65 x 1/6"
WA 050 LMAVA	50	25	78 x 1/6"
WA 065 LMAVA	65	25	95 x 1/6"
WA 080 LMAVA	80	25	110 x 1/4"
WA 100 LMAVA	100	25	130 x 1/4"
WA 125 LMAVA	125	16	Rd 160 x 1/4 tolli
WA 150 LMAVA	150	16	Rd 190 x 1/4 tolli