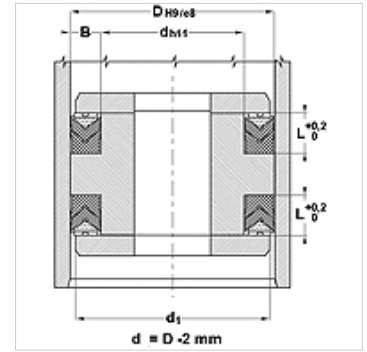


Omadused

Tüüp	Kolvi siksaktihend
Töörõhk	kuni 400 baari
Libisemiskiirus max.	0,5 m/s
Temperatuur min.	-30 °C
Temperatuur max.	150 °C
Vahendid	Mineraalõlid Vesiemulsioonid
Montaaž	mitmeosalistel kolvidel



Toleranz / Tolerance			
D	d	d1	L
H9 / e8	h11	0/-0,30	0/+0,30



Kirjeldus

suur temperatuurikindlus
Raskete töötingimuste, näiteks surveöökide korral.
Tugev kõikumine, halvad pealispinnad.

Tellimisinfo

Eriliste töötingimuste korral (vedelik, temperatuur, rõhk jne) pöörduge palun meie poole.

Artikkel

Märgistus	D (mm)	d (mm)	L (mm)
CH3-100 FPM-C	100	80	21,2
CH3-140 FPM-C	140	115	25,8