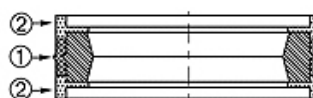
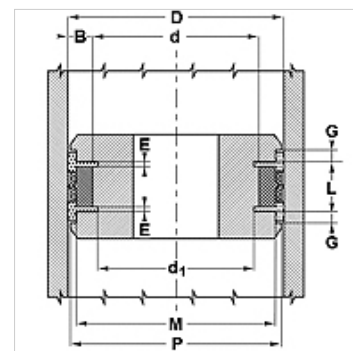


### Omadused

|                             |  |
|-----------------------------|--|
| <b>Tüüp</b>                 | Kolviühendi komplekt   |
| <b>Töörõhk</b>              | kuni 300 baari   |
| <b>Libisemiskiirus max.</b> | 0,5 m/s  |
| <b>Temperatuur min.</b>     | -30 °C   |
| <b>Temperatuur max.</b>     | 110 °C   |
| <b>Vahendid</b>             | Mineraalõlid<br>Vesiemulsioonid                                  |
| <b>Materjal</b>             | (1) Tihend: tugevdatud koega NBR<br>(2) Juhtrõngas: atsetaalvaik |
| <b>Rakendus</b>             | Hüdraulika   |



| Toleranz / Tolerance |            |            |            |        |        |
|----------------------|------------|------------|------------|--------|--------|
| D                    | d          | L          | G          | M      | P      |
| H11                  | +0,10<br>0 | +0,25<br>0 | +0,10<br>0 | ± 0,05 | ± 0,15 |



### Kirjeldus

vähese friktsiooniga tihend.  
Lihtne lahendus.

### Tellimisinfo

Erioste töötingimuste korral (vedelik, temperatuur, rõhk jne) pöörduge palun meie poole.  
Muud töömaterjalid võimalikud: FPM.

### Artikkel

| Märgistus    | D<br>(mm) | d<br>(mm) | L<br>(mm) | G<br>(mm) | M<br>(mm) | P<br>(mm) | d1<br>(mm) | E<br>(mm) |
|--------------|-----------|-----------|-----------|-----------|-----------|-----------|------------|-----------|
| DPS 30 22-SI | 30        | 22        | 13,5      | 3,20      | 26        | 29,4      | 19,00      | 2,1       |
| DPS 32 24-SI | 32        | 24        | 15,5      | 3,20      | 28        | 31,4      | 21,00      | 3,1       |
| DPS 35 27-SI | 35        | 27        | 15,5      | 3,20      | 31        | 34,4      | 24,00      | 3,1       |
| DPS 45 37-SI | 45        | 37        | 15,5      | 3,20      | 41        | 44,4      | 34,10      | 3,1       |