

PA 500 HL A

Pressarmatuur, CEL

HANSA FLEX

Omadused

Rakendusvaldkond Pressarmatuur HD 500 voolikutele

Ühendus 1 Meetriline väliskeere, silindriline

Tihenditüüp 1 24° sisekoonus

Lühend CEL

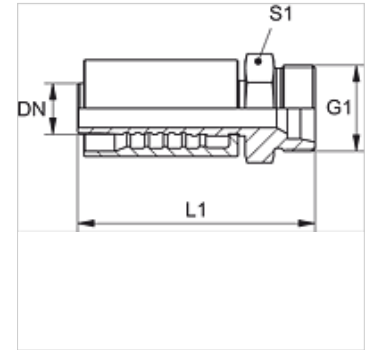
Tavaline ISO 8434-1

Integreerimine ilma rebenemiskaitseta

Komplektis Nippelotsik + pressühendus

Materjal Teras

Pinnatöötlus galvaniseeritud



Artikkel

Märgistus	DN	Suurus	Toll	G1	Toru välimise-Ø jaoks (mm)	L1 (mm)
PA 532 HL A	31	20	1.1/4"	M 45 x 2	35	115,0