

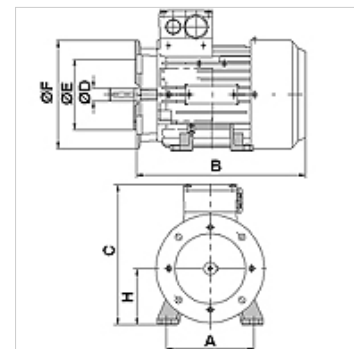
HK B3/B5 230/400V IE2

Elektrimootor B3/B5 230/400V IE2

HANSA FLEX

Omadused

Rakendamine	Ehitustüüp B3/B5 Demonteeritavad jalad
Kaitse tüüp	IP 55
Keskkonnamtemperatuur	-20 °C kuni +40 °C
Materjal	Korpus: Alumiinium



Kirjeldus

Omajahutusega korpusega kaetud energiasäästumootorid
High Efficiency IE2 – IEC60034-30:2008
Nimipinge 230/400 V 50 Hz, 460 V 60 Hz; 4-pooluseline
Pinge tolerants +- 5%

Artikkel

Märgistus	n 50 Hz (rpm)	n 60 Hz (rpm)	P 50 Hz (kW)	P 60 Hz (kW)	I 50 Hz (A)	LF 50 Hz	A (mm)	H (mm)	B (mm)	C (mm)	Võlli Ø D (mm)	Ø E (mm)	Ø F (mm)	η (IE2) %	Kaal (kg)
HK 80M4 B35 2-4 IE2	1400	1700	0,75	0,86	1,81	0,75	125	80	260	220	19	130	200	79,6	12,3
HK 90S4 B35 2-4 IE2	1440	1740	1,10	1,30	2,50	0,77	140	90	280	250	24	130	200	81,4	15,0
HK 90L4 B35 2-4 IE2	1440	1740	1,50	1,75	3,40	0,77	140	90	310	250	24	130	200	82,8	18,0
HK 100LA4 B35 2-4 IE2	1455	1755	2,20	2,55	4,65	0,81	160	100	340	272	28	215	250	84,3	21,0
HK 100LB4 B35 2-4 IE2	1455	1755	3,00	3,45	6,20	0,82	160	100	340	272	28	215	250	85,5	25,0

P 50 Hz = nominal output at 400 V/50 Hz – P 60 Hz = nimivõimsus 400 V ja 60 Hz juures – n 50 Hz = pöörete arvu nimiväärtus 400 V ja 50 Hz juures – n 60 Hz = pöörete arvu nimiväärtus 400 V ja 60 Hz juures – I 50 Hz = nimivool 400 V ja 50 Hz juures – LF 50 Hz = võimsustegur cos φ 50 Hz juures – η (IE2) = toime vastavalt IE2 väljendatuna % (täiskoorumuse korral)