

DG D H

Pöörlev liitmik, 2x 90°, liuglaager

HANSA FLEX

Omadused

Ühendus 1 Meetriline väliskeere, silindriline

Tihenditüüp 1 24° sisekoonus

Ühendus 2 M-keere välis, silindriline

Tihenditüüp 2 24° sisekoonus

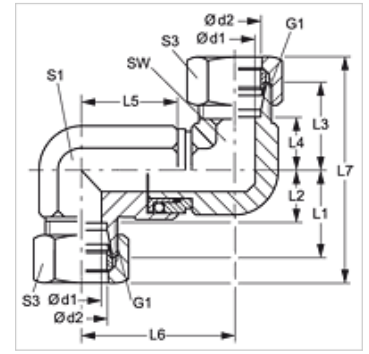
Tüüp Pöörlev liitmik

Ehitustüüp Topeltnurk 90°

Komplektis Liitmik (ilma mutri ja lõikurrõngata)

Materjal Teras

Pinnatöötlus galvaniseeritud



Vihje

Viiteid monteerimise, paigaldamise, survetugevuse ja lubatud töötemperatuuride kohta leiate toruühenduste tehnilisest juhendist.

Artikkel

Märgistus	Ehitusseeria	Töörõhk bar	Ø d2 (mm)	G1	L1 (mm)	L2 (mm)	L3 (mm)	L4 (mm)	L6 (mm)	SW (mm)
DG D NW 08 HS H	S	PN 400	12	M 20 x 1,5	28	20,5	28	20,5	32	32
DG D NW 13 HS H	S	PN 400	16	M 24 x 1,5	34	25,5	34	25,5	40	40
DG D NW 16 HS H	S	PN 250	20	M 30 x 2	38	27,5	38	27,5	45	45
DG D NW 20 HS H	S	PN 250	25	M 36 x 2	45	33,0	45	33,0	55	55
DG D NW 25 HS H	S	PN 250	30	M 42 x 2	52	38,5	52	38,5	65	65
DG D NW 32 HS H	S	PN 250	38	M 52 x 2	59	43,0	59	43,0	75	75

Ehitusseeria: LL = väga kerge L = kerge S = raske – PN = nimirõhk PB = maks. töörõhk – Ø d2 = toru välisläbimõõt