

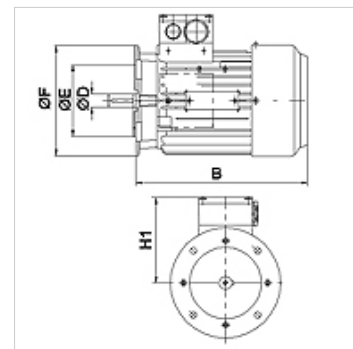
# HK B5 230/400V IE2

Elektrimootor B5 230/400V IE2

**HANSA FLEX**

## Omadused

Rakendamine	Ehitustüüp B5 ilma jalgadeta
Kaitse tüüp	IP 55
Keskkonnamtemperatuur	-20 °C kuni +40 °C
Materjal	Korpus: Alumiinium



## Kirjeldus

Omajahutusega korpusega kaetud energiasäästumootorid  
High Efficiency IE2 – IEC60034-30:2008  
Nimipinge 230/400 V 50 Hz, 460 V 60 Hz; 4-pooluseline  
Pinge tolerants +- 5%

## Artikkel

Märgistus	n 50 Hz	n 60 Hz	P 50 Hz	P 60 Hz	I 50 Hz	LF 50 Hz	H1	B	C	Võlli Ø	D	Ø E	Ø F	η (IE2) %	Kaal
	(rpm)	(rpm)	(kW)	(kW)	(A)		(mm)	(mm)	(mm)	(mm)	(mm)	(mm)	(mm)		(kg)
<b>HK 80M4 B5 2-4 IE2</b>	1400	1700	0,75	0,86	1,81	0,75	120	268	200	19	130	200	200	79,6	12,3
<b>HK 90L4 B5 2-4 IE2</b>	1440	1740	1,50	1,75	3,40	0,77	128	326	218	24	130	200	200	82,8	18,0
<b>HK 100LA4 B5 2-4 IE2</b>	1455	1755	2,20	2,55	4,65	0,81	166	336	266	28	215	250	250	84,3	21,0
<b>HK 100LB4 B5 2-4 IE2</b>	1455	1755	3,00	3,45	6,20	0,82	166	336	266	28	215	250	250	85,5	25,0

P 50 Hz = nominal output at 400 V/50 Hz – P 60 Hz = nimivõimsus 400 V ja 60 Hz juures – n 50 Hz = pöörete arvu nimiväärtus 400 V ja 50 Hz juures – n 60 Hz = pöörete arvu nimiväärtus 400 V ja 60 Hz juures – I 50 Hz = nimivool 400 V ja 50 Hz juures – LF 50 Hz = võimsustegur cos φ 50 Hz juures – η (IE2) = toime vastavalt IE2 väljendatuna % (täiskoormuse korral)