

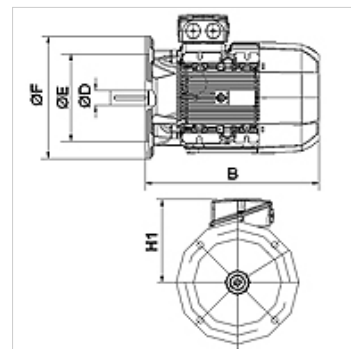
HK B5 400/690V IE2

Elektrimootor B5 400/690V IE2

HANSA FLEX

Omadused

Rakendamine	Ehitustüüp B5 ilma jalgadeta
Kaitse tüüp	IP 55
Keskkonnamtemperatuur	-20 °C kuni +40 °C
Materjal	Korpus: Alumiinium Korpus: malm (alates HK160M4B354-6IE2)



Kirjeldus

Omajahutusega korpusega kaetud energiasäästumootorid

High Efficiency IE2 – IEC60034-30:2008

Nimipinge 400/690 V 50 Hz, 460 V 60 Hz; 4-pooluseline

Pinge tolerants +- 5%

alates 11 kW k.a termokaitse (PTC külmjuht)

Artikkel

Märgistus	n 50 Hz (rpm)	n 60 Hz (rpm)	P 50 Hz (kW)	P 60 Hz (kW)	I 50 Hz (A)	LF 50 Hz	H1 (mm)	B (mm)	Võlli Ø D (mm)	Ø E (mm)	Ø F (mm)	η (IE2) %	Kaal (kg)
HK 112M4 B5 4-6 IE2	1460	1760	4,00	4,60	8,20	0,81	177	375	28	180	250	85,5	29,0
HK 132SB4 B5 4-6 IE2	1460	1760	5,50	6,30	11,20	0,80	202	390	38	230	300	87,7	42,0

P 50 Hz = nominal output at 400 V/50 Hz – P 60 Hz = nimivõimsus 400 V ja 60 Hz juures – n 50 Hz = pöörete arvu nimiväärtus 400 V ja 50 Hz juures – n 60 Hz = pöörete arvu nimiväärtus 400 V ja 60 Hz juures – I 50 Hz = nimivool 400 V ja 50 Hz juures – LF 50 Hz = võimsustegur cos φ 50 Hz juures – η (IE2) = toime vastavalt IE2 väljendatuna % (täiskoormuse korral)