

# HK TAP 115

## Paagiõhutus- ja täitefilter

**HANSA FLEX**

### Omadused

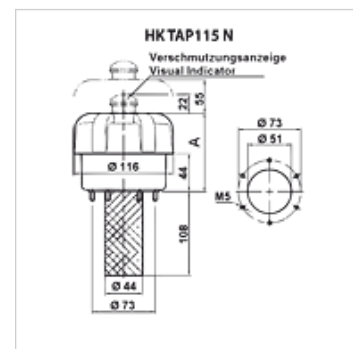
**Rakendamine** flantsikinnitus paagi küljes, täitesõelaga saastumise indikaatoriga

**Temperatuur min.** -25 °C

**Temperatuur max.** 100 °C

**Materjal** Plastmassist kork  
Tihend: NBR  
Terasest sõel

**Õhukogus** max. 1600 l/min - for HK TAP115 1  
max. 2100 l/min - for HK TAP115 2



### Vihje

antud filtriüksus sobib õhufiltrile

### Kirjeldus

Hüdraulikapaakide õhutamiseks suure mahuvoolu ja paagimahu kiirete muutustega süsteemides.

### Artikkel

Märgistus	Filtri peensus (µm)	Õhukogus (L/min)	A (mm)	Paigaldus	L (mm)	Auk (mm)	Ø A (mm)	Paagi puurimine	Kaal (kg)
HK TAP115 1 F A03 A1B	3	1600	91	6 x M5	108,0	73	116,00	51 mm	0,46
HK TAP115 2 F A03 A1B	3	2150	155	6 x M5	108,0	73	116,00	51 mm	0,60

### Lisatarvikud

HK A115 Täite- ja õhutusfiltrite filtrikassett TAP