

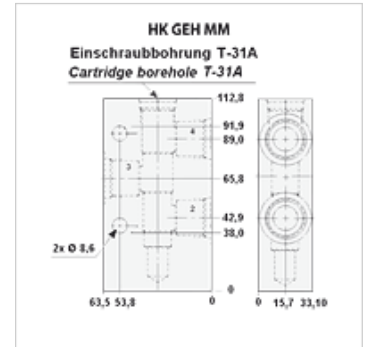
HK GEH MM

Ventiili korpus kassetventiilile T-31A

HANSA FLEX

Omadused

Materjal	Alumiinium Teras
Töörõhk	up to 350 bar



Artikkel

Märgistus	Ühendus2,3,5	Töörõhk bar	Ventiiliava suurimine	Materjal	Ventiilitüüpile	Kaal (kg)
HK MMU	G 3/8"	maks 210 baari	T-31A	Alumiinium	HK FSBS / HK FSCS	0,7
HK MMU S	G 3/8"	maks 350 baari	T-31A	Teras	HK FSBS / HK FSCS	1,6
HK MMV	G 1/2"	maks 210 baari	T-31A	Alumiinium	HK FSBS / HK FSCS	0,7
HK MMV S	G 1/2"	maks 350 baari	T-31A	Teras	HK FSBS / HK FSCS	1,6

on järgnevate toodete lisatarvikud

HK FS	Voolujagur/ühendaja FS
-------	------------------------