

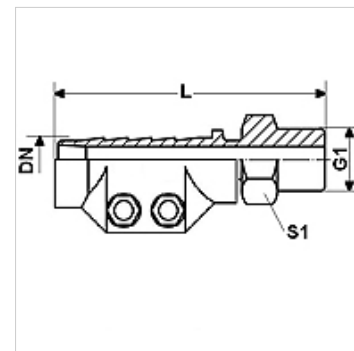
DAMPF HR

Auruarmatuurid HR, klambriarmatuuriga, teras

HANSA FLEX

Omadused

Rakendusvaldkond	Kuumavee või küllastatud auru kasutusala
Ühendus 1	BSPT-väliskeere, kooniline
Tihenditüüp 1	Lametihend
Töö rõhk	kuni 18 baari
Lühend	AGR, lame
Tavaline	DIN EN 14423 Keerme standard ISO 228/DIN 2999
Komplektis	klambriarmatuuridega
Temperatuuri ulatus	Küllastunud aur kuni +210 °C Kuum vesi kuni + 120 °C
Materjal	Teras Klambriarmatuurid pressitud messingist
Pinnatöötlus	galvaniseeritud



Artikkel

Märgistus	DN	Suurus	Toll	G1	L (mm)	Ulatus (mm)	S1 (mm)
DAMPF 13 HR	12	8	1/2"	G 1/2" -14	95,0	24 - 26	22
DAMPF 19 HR	19	12	3/4"	G 3/4" -14	95,0	32 - 34	27
DAMPF 25 HR	25	16	1"	G 1" -11	100,0	39 - 41	36
DAMPF 32 HR	31	20	1.1/4"	G 1.1/4" -11	105,0	47 - 50	46
DAMPF 38 HR	38	24	1.1/2"	G 1.1/2" -11	125,0	53 - 56	50
DAMPF 50 HR	51	32	2"	G 2" -11	140,0	67 - 69	60

DN = nimiläbimõõt, nimilaius

Toote variandid

DAMPF AR MG	Auruarmatuurid AR, klambriarmatuuriga, messing, Messing
DAMPF AR VA	Auruarmatuurid AR, klambriarmatuuriga, roostevaba teras, Roostevaba teras