

# DAMPF HR MG

Auruarmatuurid HR, klambriarmatuuriga, messing

**HANSA FLEX**

## Omadused

**Rakendusvaldkond** Kuumavee või küllastatud auru kasutusala

**Ühendus 1** BSPT-väliskeere, kooniline

**Tihenditüüp 1** Lametihend

**Töö rõhk** kuni 18 baari

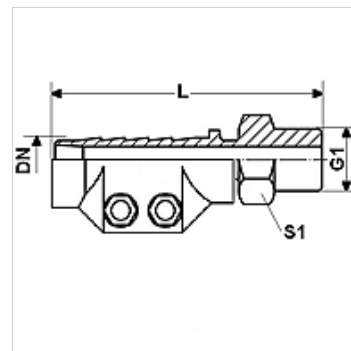
**Lühend** AGR, lame

**Tavaline** DIN EN 14423  
Keerme standard ISO 228/DIN 2999

**Komplektis** klambriarmatuuridega

**Temperatuuri ulatus** Küllastunud aur kuni +210 °C  
Kuum vesi kuni + 120 °C

**Materjal** Messing  
Klambriarmatuurid pressitud messingist



## Artikkel

Märgistus	DN	Suurus	Toll	G1	L (mm)	Ulatus (mm)	S1 (mm)
DAMPF 13 HR MG	12	8	1/2"	G 1/2" -14	95,0	24 - 26	22
DAMPF 19 HR MG	19	12	3/4"	G 3/4" -14	95,0	32 - 34	27
DAMPF 25 HR MG	25	16	1"	G 1" -11	100,0	39 - 41	36
DAMPF 32 HR MG	31	20	1.1/4"	G 1.1/4" -11	105,0	47 - 50	46
DAMPF 38 HR MG	38	24	1.1/2"	G 1.1/2" -11	125,0	53 - 56	50
DAMPF 50 HR MG	51	32	2"	G 2" -11	140,0	67 - 69	60

DN = nimiläbimõõt, nimilaius

## Toote variandid

**DAMPF AR** Auruarmatuurid AR, klambriarmatuuriga, teras, Teras

**DAMPF AR VA** Auruarmatuurid AR, klambriarmatuuriga, roostevaba teras, Roostevaba teras