

DAMPF AR MG

Auruarmatuurid AR, klambriarmatuuriga, messing

HANSA FLEX

Omadused

Rakendusvaldkond Kuumavee või küllastatud auru kasutusala

Ühendus 1 BSP-mutrikeere

Tihenditüüp 1 Lametihend

Töö rõhk kuni 18 baari

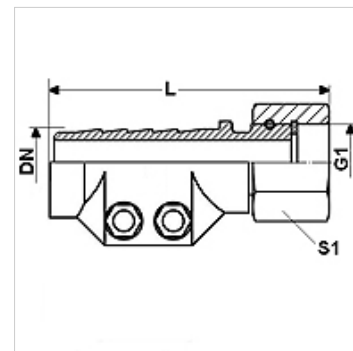
Lühend DKR, lame

Tavaline DIN EN 14423
Keerme standard ISO 228/DIN 2999

Komplektis klambriarmatuuride ja tihendiga

Temperatuuri ulatus Küllastunud aur kuni +210 °C
Kuum vesi kuni + 120 °C

Materjal Messing
Klambriarmatuurid pressitud messingist



Artikkel

Märgistus	DN	Suurus	Toll	G1	L (mm)	Ulatus (mm)	S1 (mm)
DAMPF 13 AR MG	12	8	1/2"	G 1/2" -14	88,0	24 - 26	27
DAMPF 19 AR MG	19	12	3/4"	G 3/4" -14	92,0	32 - 34	32
DAMPF 25 AR MG	25	16	1"	G 1" -11	93,0	39 - 41	41
DAMPF 32 AR MG	31	20	1.1/4"	G 1.1/4" -11	97,5	47 - 50	-
DAMPF 38 AR MG	38	24	1.1/2"	G 1.1/2" -11	120,0	53 - 56	55
DAMPF 50 AR MG	51	32	2"	G 2" -11	131,0	67 - 69	70

DN = nimiläbimõõt, nimilaius

Toote variandid

DAMPF AR Auruarmatuurid AR, klambriarmatuuriga, teras, Teras

DAMPF AR VA Auruarmatuurid AR, klambriarmatuuriga, roostevaba teras, Roostevaba teras