

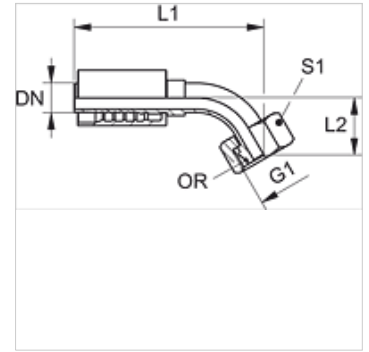
PA 700 AOS 45 PLUS

Pressarmatuur, DKOS W45°

HANSA FLEX

Omadused

Rakendusvaldkond	Pressarmatuur HD 700 PLUS voolikutele
Ühendus 1	Meetriline mutrikeere
Tihenditüüp 1	O-rõngaga 24° väliskoonus
Lühend	DKOS
Tavaline	ISO 8434-1
Integreerimine	rebenemiskaitsega (Interlock)
Komplektis	Nippelotsik + pressühendus
Materjal	Teras
Pinnatöötlus	galvaniseeritud



Artikkel

Märgistus	DN	Suurus	Toll	G1	Toru välimise-Ø jaoks (mm)	L1 (mm)	L2 (mm)	S1
PA 720 AOS 45 PLUS	19	12	3/4"	M 36 x 2	25	135,1	32,0	46
PA 725 AOS 45 PLUS	25	16	1"	M 42 x 2	30	163,6	35,0	50
PA 732 AOS 25 45 PLUS	31	20	1.1/4"	M 42 x 2	30	195,3	39,9	50
PA 732 AOS 45 PLUS	31	20	1.1/4"	M 52 x 2	38	199,4	63,0	60
PA 740 AOS 32 45 PLUS	38	24	1.1/2"	M 52 x 2	38	198,0	39,5	60